

FUEGO COMPACT - MODEL: EIR7M

In-ground Luminaires

WAC LIGHTING

Responsible Lighting®

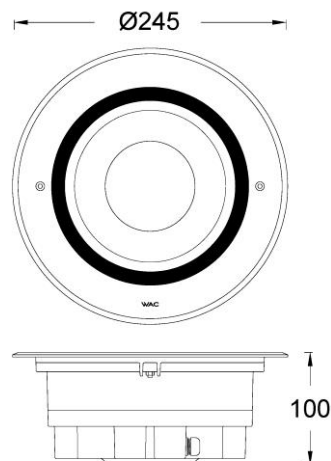
项目名称:

灯位号:

产品图片



线图



产品描述

FUEGO Compact 面框采用优质 316 不锈钢, 灯体铝压铸成型, 高温粉末喷涂, 适用于户外环境, IP67 防护等级, IK08 防冲击等级, 可抗压 2000kg。配合预埋筒的设计, 方便客户安装与维护。高透光率透镜, 应用于住宅区、广场、公园、购物中心、雕塑装饰照明等。

产品特性

- 主体材质: 不锈钢面框+铝压铸灯体
- 光学系统: 透镜
- 表面处理: 静电粉末喷涂
- 投射方向: /
- 配件/支架: 预埋筒
- 安规认证: CCC
- 防护等级: IP67, IK08
- 绝缘等级: Class I
- 环境温度: -20°C~50°C

产品规格

- 光源类型: COB
- 光源功率: 31W Max
- 光源光通量: 3000K 3410lm
- 光源寿命: >50000h-L70 /B10-Ta25°C(LM-80/TM-21)
- 色温/显指: 2700K, 3000K, 4000K, Ra90
- 光源色容差: 3 SDCM
- 输入电压: 220V AC/50Hz
- 调光控制: ON-OFF
- 产品重量: 约 3.4Kg, 不含包装

订购模型

Model	Comment	Power (W)	LEDs (quantity)	Max Lumens (lm)	Control Systems	Beam	CCT	Finish
EIR7M	F Frame	31	COB	2970	EL ON-OFF	1 14°	27 2700K	SS
High Lumens		31(Max)			220V AC Power Supply	2 23°	30 3000K	Stainless
						3 36°	40 4000K	Steel
						6 62°		

示例: EIR7MF-31EL-127SS

FUEGO COMPACT - MODEL: EIR7M

In-ground Luminaires

WAC LIGHTING

Responsible Lighting®

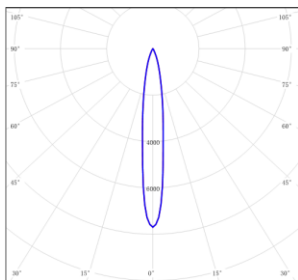
项目名称:

灯位号:

配件

Item	Description	Pic	Description Dimensions
EIR5MF-RC001	Recessed Casing		

配光曲线@3000K数据



型号: EIR7MF-31EL-130SS

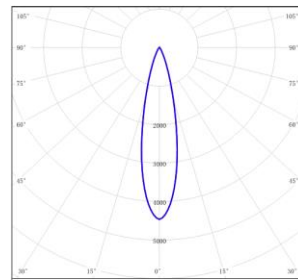
光束角: 14°

系统功率: 34.37W

系统光通量: 2955 lm

中心光强: /

系统光效: 86 lm /W



型号: EIR7MF-31EL-230SS

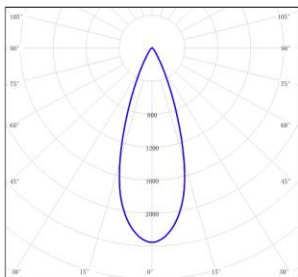
光束角: 23.3°

系统功率: 34.4W

系统光通量: 2930 lm

中心光强: /

系统光效: 85.24 lm /W



型号: EIR7MF-31EL-330SS

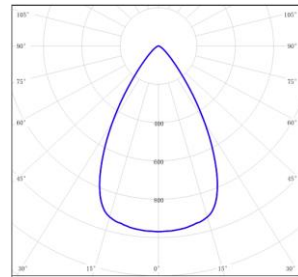
光束角: 36.2°

系统功率: 34.4W

系统光通量: 2901 lm

中心光强: /

系统光效: 84.46 lm /W



型号: EIR7MF-31EL-630SS

光束角: 61.5°

系统功率: 34.4W

系统光通量: 2970 lm

中心光强: /

系统光效: 86.47 lm /W

FUEGO COMPACT - MODEL: EIR8M

In-ground Luminaires

WAC LIGHTING

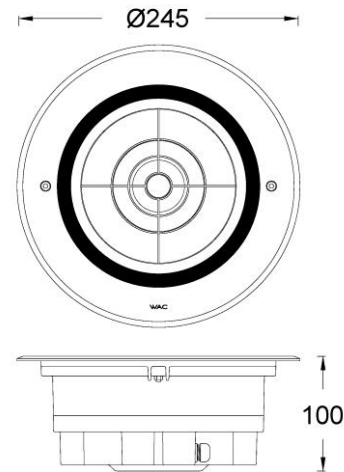
Responsible Lighting®

项目名称:

灯位号:

产品图片

线图



产品描述

FUEGO Compact 面框采用优质 316 不锈钢, 灯体铝压铸成型, 高温粉末喷涂, 适用于户外环境, IP67 防护等级, IK08 防冲击等级, 可抗压 2000kg。高效防眩光, 截光角度 33°。配合预埋筒的设计, 方便客户安装与维护。应用于住宅区、广场、公园、购物中心、雕塑装饰照明等。

产品特性

- 主体材质: 不锈钢面框+铝压铸灯体
- 光学系统: 透镜
- 表面处理: 静电粉末喷涂
- 投射方向: /
- 配件/支架: 预埋筒
- 安规认证: CCC
- 防护等级: IP67, IK08
- 绝缘等级: Class I
- 环境温度: -20°C~50°C

产品规格

- 光源类型: COB
- 光源功率: 31W Max
- 光源光通量: 3000K 3410lm
- 光源寿命: >50000h-L70 /B10-Ta25°C(LM-80/TM-21)
- 色温/显指: 2700K, 3000K, 4000K, Ra90
- 光源色容差: 3 SDCM
- 输入电压: 220V AC/50Hz
- 调光控制: ON-OFF
- 产品重量: 约 3.4Kg, 不含包装

订购模型

Model	Comment	Power (W)	LEDs (quantity)	Max Lumens (lm)	Control Systems	Beam	CCT	Finish
EIR8M		31	COB	1570	EL ON-OFF	1 13°	27 2700K	SS
Super Comfort	F Frame	31(Max)			220V AC Power Supply	2 20°	30 3000K	Stainless Steel
						3 31°	40 4000K	
						6 60°		

示例: EIR8MF-31EL-127SS

FUEGO COMPACT - MODEL: EIR8M

In-ground Luminaires

WAC LIGHTING

Responsible Lighting®

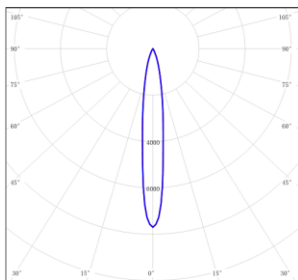
项目名称:

灯位号:

配件

Item	Description	Pic	Description Dimensions
EIR5MF-RC001	Recessed Casing		

配光曲线@3000K数据



型号: EIR8MF-31EL-130SS

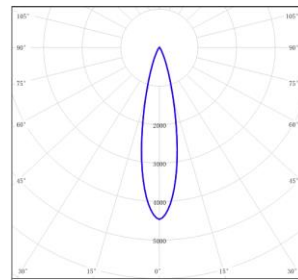
光束角: 13°

系统功率: 34.37W

系统光通量: 1495 lm

中心光强: /

系统光效: 43.5 lm/W



型号: EIR8MF-31EL-230SS

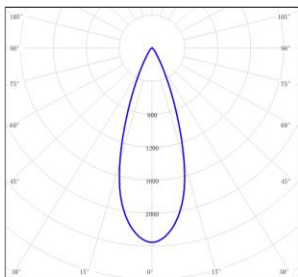
光束角: 20°

系统功率: 34.4W

系统光通量: 1568.6 lm

中心光强: /

系统光效: 45.6 lm/W



型号: EIR8MF-31EL-330SS

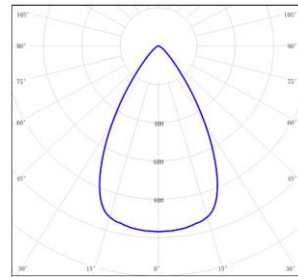
光束角: 31°

系统功率: 34.4W

系统光通量: 1520 lm

中心光强: /

系统光效: 44.2 lm/W



型号: EIR8MF-31EL-630SS

光束角: 60°

系统功率: 34.4W

系统光通量: 1421 lm

中心光强: /

系统光效: 41.3 lm/W